

ГОСТ 18666—95
ГОСТ 20902—95
ГОСТ 22360—95
ГОСТ 22361—95

МЕЖГОСУДАРСТВЕННЫЕ СТАНДАРТЫ

МЕБЕЛЬ ШКОЛЬНАЯ

ФУНКЦИОНАЛЬНЫЕ РАЗМЕРЫ

Издание официальное

БЗ 10—93/641



МЕЖГОСУДАРСТВЕННЫЙ СОВЕТ
ПО СТАНДАРТИЗАЦИИ, МЕТРОЛОГИИ И СЕРТИФИКАЦИИ
Минск

МЕЖГОСУДАРСТВЕННЫЙ СТАНДАРТ

**ШКАФЫ
ДЛЯ УЧЕБНЫХ ПОСОБИЙ**

ФУНКЦИОНАЛЬНЫЕ РАЗМЕРЫ

Издание официальное



**МЕЖГОСУДАРСТВЕННЫЙ СОВЕТ
ПО СТАНДАРТИЗАЦИИ, МЕТРОЛОГИИ И СЕРТИФИКАЦИИ
Минск**

Предисловие

1 РАЗРАБОТАН МТК 135 «Мебель», Институтом средств обучения Российской академии образования

ВНЕСЕН Госстандартом России

2 ПРИНЯТ Межгосударственным Советом по стандартизации, метрологии и сертификации (протокол № 8—95 от 12 октября 1995 г.)

За принятие проголосовали:

Наименование государства	Наименование национального органа по стандартизации
Азербайджанская Республика	Азгосстандарт
Республика Беларусь	Белстандарт
Республика Казахстан	Госстандарт Республики Казахстан
Республика Молдова	Молдовастандарт
Российская Федерация	Госстандарт России
Республика Таджикистан	Таджикский государственный центр по стандартизации, метрологии и сертификации
Туркменистан	Туркменглавгосинспекция
Украина	Госстандарт Украины

3 Постановлением Комитета Российской Федерации по стандартизации, метрологии и сертификации от 28 февраля 1996 г. № 127 межгосударственный стандарт ГОСТ 18666—95 введен в действие непосредственно в качестве государственного стандарта Российской Федерации с 1 января 1997 г.

4 **ВЗАМЕН** ГОСТ 18666—86

© ИПК Издательство стандартов, 1996

Настоящий стандарт не может быть полностью или частично воспроизведен, тиражирован и распространен в качестве официального издания на территории Российской Федерации без разрешения Госстандарта России

ШКАФЫ ДЛЯ УЧЕБНЫХ ПОСОБИЙ

Функциональные размеры

Cases for training appliances.
Functional dimensions

Дата введения 1997—01—01

1 ОБЛАСТЬ ПРИМЕНЕНИЯ

Настоящий стандарт распространяется на шкафы для учебных пособий, предназначенные для оборудования учебных заведений.

Стандарт не распространяется на встроенные шкафы и стеллажи.

Обязательные требования, обеспечивающие безопасность для здоровья учащихся и учителей, изложены в разделе 2.

2 ФУНКЦИОНАЛЬНЫЕ РАЗМЕРЫ

2.1 Функциональные размеры шкафов должны соответствовать указанным на рисунке 1 и в таблице 1.

Издание официальное

5

1

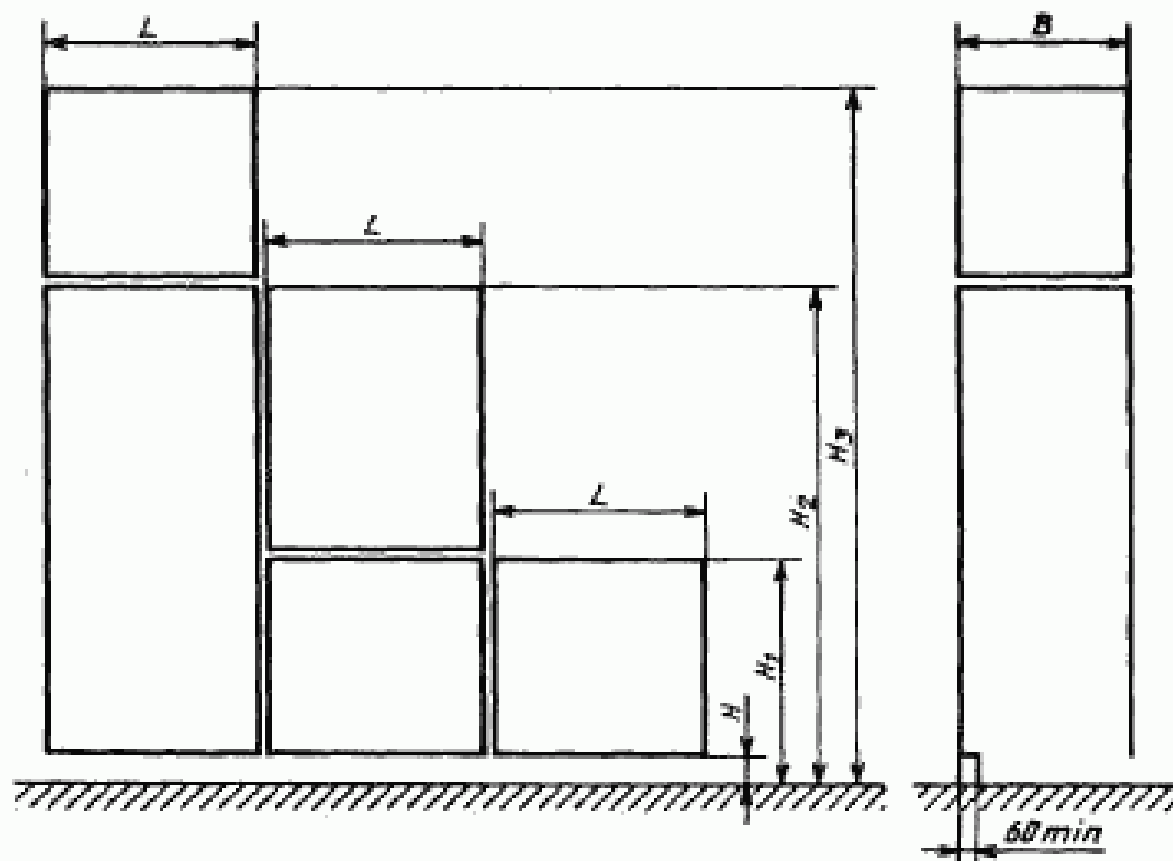


Рисунок 1

L — ширина секции; B — глубина секции; H — высота нижней зоны над полом; H_1 — высота секции; H_2 — высота средней зоны над полом; H_3 — высота верхней зоны над полом

Таблица 1

мм

Размер	Значение размера	Размер	Значение размера
L	450—1350	H_1 , не более	1300*
B	200—600	H_2 , не более	2200
H , не менее	80	H_3 , не более	2950

* Допускается шкафы для карт и таблиц изготавливать большей высоты в соответствии с размерами отделений, указанными в 2.3 и 2.4.

2.2 Расстояние между полками или полкой и ограничивающим элементом отделения должны соответствовать указанным в таблице 2.

Таблица 2

мм

Наименование учебно-наглядных пособий и учебного оборудования	Расстояние между полками или лотками
<p>Диафильмы, диапозитивы, кинофрагменты, оборудование для лабораторных работ, муляжи, растворы в стеклянной посуде, небольшие приборы, учебники, заготовки и неоконченные работы по труду, слесарные и столярные инструменты, раздаточные картотечные материалы</p>	100—300
<p>Папки, книги большого формата, грампластинки, демонстрационные модели, приборы, геометрические тела, проекционная и звуковоспроизводящая аппаратура, ученические глобусы и др.</p>	350—500
<p>Чучела, крупногабаритные приборы и модели, глобусы, демонстрационные, астрономические приборы, эпидиаскопы, кинопроекторы и др.</p>	600—1000

2.3 Высота отделений для хранения карт, свернутых в рулоны, должна быть не менее:

1800 мм — для карт среднего размера;

2350 мм — для карт большого размера.

Минимальные расстояния между параллельными штангами для подвешивания карт в рулонах и между штангами и конструктивными элементами, ограничивающими ширину и высоту шкафа, должны соответствовать указанным на рисунке 2.

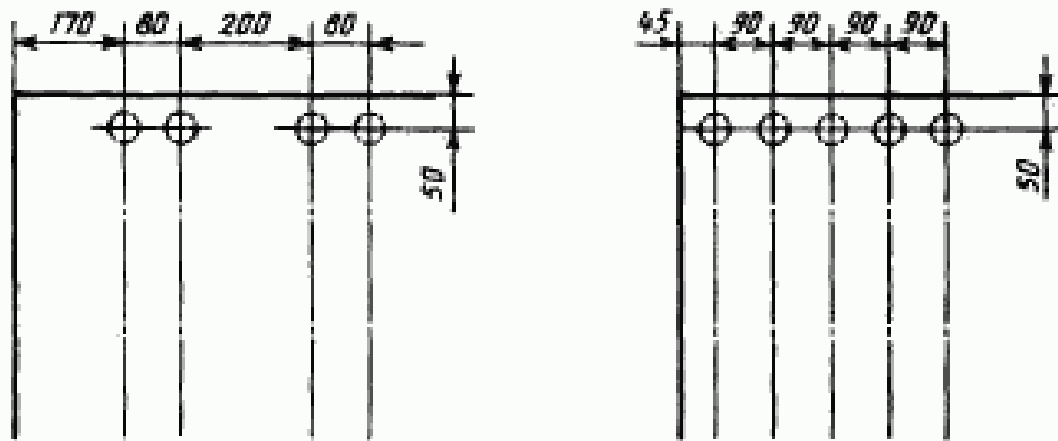


Рисунок 2

2.4 Размеры отделений для хранения таблиц должны соответствовать указанным на рисунках 3 и 4 и в таблице 3.

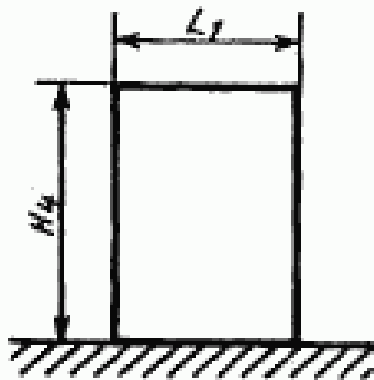


Рисунок 3

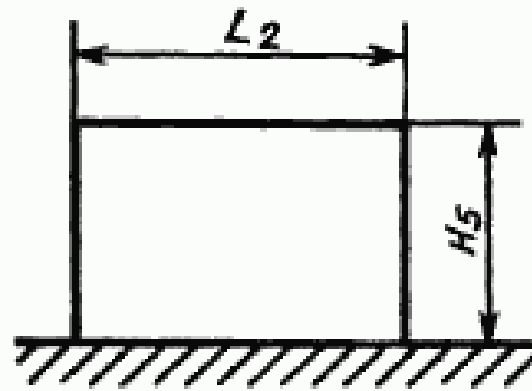


Рисунок 4

- H_4 — высота отделений при вертикальном хранении;
- H_5 — высота отделений при горизонтальном хранении;
- L_1 — ширина отделений при вертикальном хранении;
- L_2 — ширина отделений при горизонтальном хранении

Таблица 3

мм

Обозначение размера	Значение размера для таблиц	
	среднего формата	Большого формата
H_4	900	1120
H_5	660	760
L_1	660	760
L_2	900	1120

2.5 Размеры отделения для хранения скелета человека должны быть не менее $1800 \times 500 \times 300$ мм.

2.6 Размеры отделения для сейфа, предназначенного для хранения в лаборатории химии ядовитых и сильнодействующих веществ, должны быть не менее $400 \times 730 \times 370$ мм.

2.7 Размеры отделения для хранения одежды (или для хранения выкроек на вешалках) должны соответствовать указанным на рисунке 5 и в таблице 4.

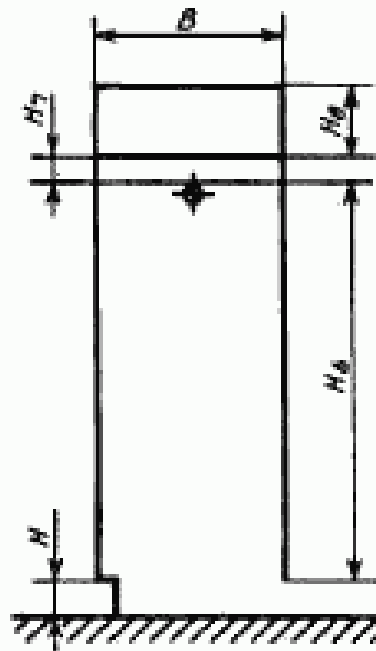


Рисунок 5

B — глубина; *H* — высота нижней зоны над полом; *H₂* — высота отделения для хранения одежды; *H₁* — расстояние от верхней кромки штанги до верхнего ограничивающего элемента; *H₃* — высота отделения для головных уборов

Таблица 4

мм

Обозначение размера	Значение размера	Обозначение размера	Значение размера
<i>B</i> , не менее	560	<i>H₂</i> , не менее	1400
<i>H</i> , не менее	80	<i>H₁</i> , не менее	50
		<i>H₃</i> , не менее	170

УДК 684.453:371.63:006.354 ОКС 97.140 К25 ОКП 56 2221

Ключевые слова: шкафы для учебных пособий, функциональные размеры
