

МЕЖГОСУДАРСТВЕННЫЙ СТАНДАРТ

**ШКАФЫ
ДЕМОНСТРАЦИОННЫЕ
И ЛАБОРАТОРНЫЕ ВЫТЯЖНЫЕ**

ТИПЫ И ФУНКЦИОНАЛЬНЫЕ РАЗМЕРЫ

Издание официальное



**МЕЖГОСУДАРСТВЕННЫЙ СОВЕТ
ПО СТАНДАРТИЗАЦИИ, МЕТРОЛОГИИ И СЕРТИФИКАЦИИ
Минск**

Предисловие

1 РАЗРАБОТАН МТК 135 «Мебель», Институтом средств обучения Российской академии образования

ВНЕСЕН Госстандартом России

2 ПРИНЯТ Межгосударственным Советом по стандартизации, метрологии и сертификации (протокол № 8—95 от 12 октября 1995 г.)

За принятие проголосовали:

| Наименование государства | Наименование национального органа по стандартизации |
|----------------------------|---|
| Азербайджанская Республика | Азгосстандарт |
| Республика Беларусь | Белстандарт |
| Республика Казахстан | Госстандарт Республики Казахстан |
| Республика Молдова | Молдовастандарт |
| Российская Федерация | Госстандарт России |
| Республика Таджикистан | Таджикский государственный центр по стандартизации, метрологии и сертификации |
| Туркменистан | Туркменглавгосинспекция |
| Украина | Госстандарт Украины |

3 Постановлением Комитета Российской Федерации по стандартизации, метрологии и сертификации от 28 февраля 1996 г. № 128 межгосударственный стандарт ГОСТ 22360—95 введен в действие непосредственно в качестве государственного стандарта Российской Федерации с 1 января 1997 г.

4 ВЗАМЕН ГОСТ 22360—86

© ИПК Издательство стандартов, 1996

Настоящий стандарт не может быть полностью или частично воспроизведен, тиражирован и распространен в качестве официального издания на территории Российской Федерации без разрешения Госстандарта России

ШКАФЫ ДЕМОНСТРАЦИОННЫЕ И ЛАБОРАТОРНЫЕ ВЫТЯЖНЫЕ

Типы и функциональные размеры

Demonstration cases and vent hoods.
Types and functional dimensions

Дата введения 1997—01—01

1 ОБЛАСТЬ ПРИМЕНЕНИЯ

Настоящий стандарт распространяется на демонстрационные и лабораторные вытяжные шкафы для школьных химических кабинетов и лабораторий.

Стандарт не распространяется на встроенные вытяжные шкафы и шкафы, изготавливаемые по специальным заказам.

Обязательные требования, обеспечивающие безопасность для здоровья учащихся и учителей, изложены в разделе 3.

2 ТИПЫ

2.1 Шкафы изготавливаются пяти типов:

I-ДС — шкафы демонстрационные стационарные

II-ДП — шкафы демонстрационные передвижные

III-ДН — шкафы демонстрационные настольные

IV-ЛС — шкафы лабораторные стационарные (вытяжные)

V-ЛН — шкафы лабораторные настольные (вытяжные).

3 ФУНКЦИОНАЛЬНЫЕ РАЗМЕРЫ

3.1 Размеры шкафов должны соответствовать указанным на рисунках 1 — 3 и в таблице 1.

Издание официальное

1

18

Типы I-ДС, IV-ЛС

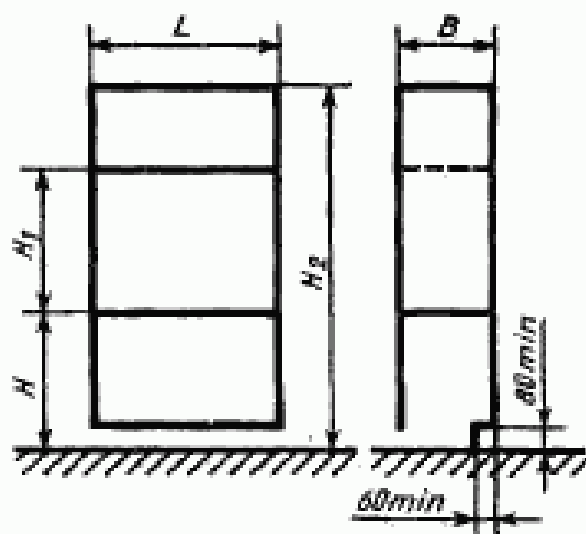


Рисунок 1

Тип II-ДП

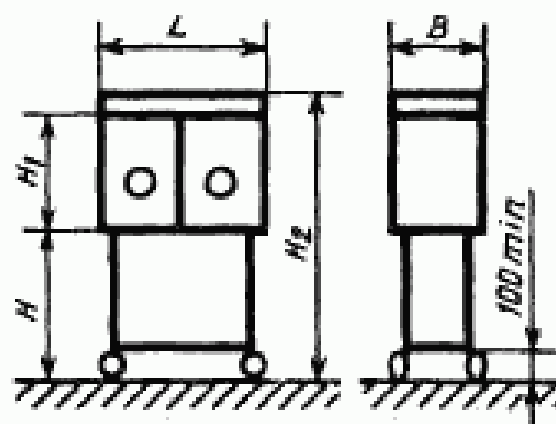


Рисунок 2

Типы III-ДН, V-ЛН

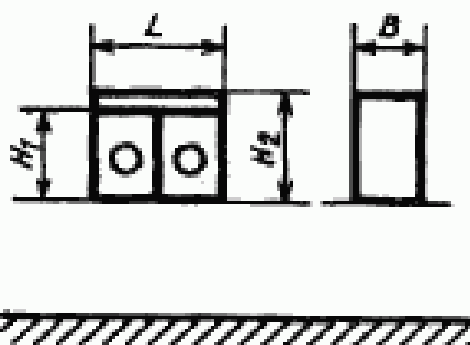


Рисунок 3

L — длина шкафа; B — глубина шкафа; H — высота рабочей поверхности шкафа от пола; H_1 — высота рабочей зоны шкафа; H_2 — высота шкафа

Таблица 1

мм

| Тип | <i>L</i> | <i>B</i> | <i>H</i> | <i>H</i> ₁ , не менее | <i>H</i> ₂ , не более |
|--------|----------|----------|----------|----------------------------------|----------------------------------|
| I-ДС | 886—1050 | 640—700 | 900 | 900 | 2500 |
| II-ДП | 600—900 | 500—650 | 900 | 600 | 1800 |
| III-ДН | 600—900 | 400—600 | — | 600 | 900 |
| IV-ЛС | 886—1275 | 640—700 | 900 | 900 | 2500 |
| V-ЛН | 400—900 | 250—600 | — | 400 | 900 |

3.2 В шкафах типа I-ДС и IV-ЛС при наличии подъемного стекла высота его подъема должна быть не менее 500 мм.

3.3 Демонстрационные шкафы в рабочей зоне (*H*₁) должны иметь остекление с четырех сторон.

3.4 При наличии в стеклах шкафов круглых отверстий для рук экспериментатора, их диаметр должен быть не менее 180 мм.

УДК 6840.453:371.63:006.354 ОКС 97.140 К25 ОКП 56 2224

Ключевые слова: шкафы демонстрационные, лабораторные, типы, функциональные размеры
