

МЕЖГОСУДАРСТВЕННЫЙ СТАНДАРТ

---

**ПОДСТАВКИ  
ДЛЯ ТЕХНИЧЕСКИХ СРЕДСТВ  
ОБУЧЕНИЯ**

**ТИПЫ И ФУНКЦИОНАЛЬНЫЕ РАЗМЕРЫ**

Издание официальное



**МЕЖГОСУДАРСТВЕННЫЙ СОВЕТ  
ПО СТАНДАРТИЗАЦИИ, МЕТРОЛОГИИ И СЕРТИФИКАЦИИ  
Минск**

## Предисловие

**1 РАЗРАБОТАН** МТК 135 «Мебель», Институтом средств обучения Российской академии образования

**ВНЕСЕН** Госстандартом России

**2 ПРИНЯТ** Межгосударственным Советом по стандартизации, метрологии и сертификации (протокол № 8—95 от 12 октября 1995 г.)

За принятие проголосовали:

Наименование государства	Наименование национального органа по стандартизации
Азербайджанская Республика	Азгосстандарт
Республика Беларусь	Белстандарт
Республика Казахстан	Госстандарт Республики Казахстан
Республика Молдова	Молдовастандарт
Российская Федерация	Госстандарт России
Республика Таджикистан	Таджикский государственный центр по стандартизации, метрологии и сертификации
Туркменистан	Туркменглавгосинспекция
Украина	Госстандарт Украины

**3** Постановлением Комитета Российской Федерации по стандартизации, метрологии и сертификации от 28 февраля 1996 г. № 129 межгосударственный стандарт ГОСТ 22361—95 введен непосредственно в качестве государственного стандарта Российской Федерации с 1 января 1997 г.

**4 ВЗАМЕН** ГОСТ 22361—86

© ИПК Издательство стандартов, 1996

Настоящий стандарт не может быть полностью или частично воспроизведен, тиражирован и распространен в качестве официального издания на территории Российской Федерации без разрешения Госстандарта России

## ПОДСТАВКИ ДЛЯ ТЕХНИЧЕСКИХ СРЕДСТВ ОБУЧЕНИЯ

## Типы и функциональные размеры

Supports for technical educational facilities,  
Types and functional dimensions

Дата введения 1997—01—01

## 1 ОБЛАСТЬ ПРИМЕНЕНИЯ

Настоящий стандарт распространяется на подставки для установки технических средств обучения. Настоящий стандарт не распространяется на подставки, изготавливаемые по специальным заказам, и стационарные.

Обязательные требования, обеспечивающие безопасность для здоровья учащихся и учителей, изложены в разделе 3.

## 2 ТИПЫ

2.1 Подставки изготавливают девяти типов:

I — подставки для графопроекторов и телекамер, предназначенные для работы сидя

II — подставки для графопроекторов, предназначенные для работы сидя и стоя

III — подставки для диапроекторов

IV — подставки для кино- и эпипроекторов

V — подставки для графо-, диа-, эпи- и кинопроекторов

VI — подставки передвижные для компьютеров, телевизоров, видеомагнитофонов, магнитофонов, электрофонов, радиоприемников

VII — шкафы-подставки передвижные для кинопроекторов

VIII — шкафы-подставки передвижные для телевизоров, видеомагнитофонов, электрофонов

IX — шкафы-подставки передвижные для графопроекторов и магнитофонов или электрофонов

2.2 Подставки должны быть переносными, складными или передвижными.

Издание официальное

1

24

## 3 ФУНКЦИОНАЛЬНЫЕ РАЗМЕРЫ

3.1 Функциональные размеры подставок должны соответствовать указанным на рисунках 1 — 4 и в таблице 1.

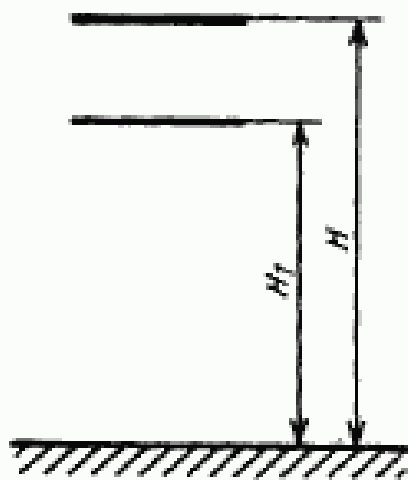


Рисунок 1

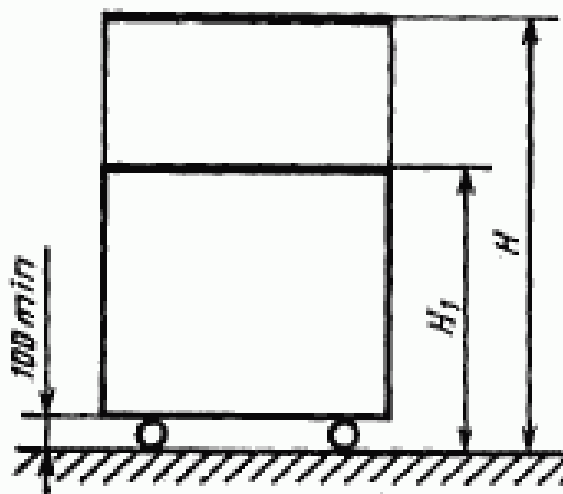


Рисунок 2

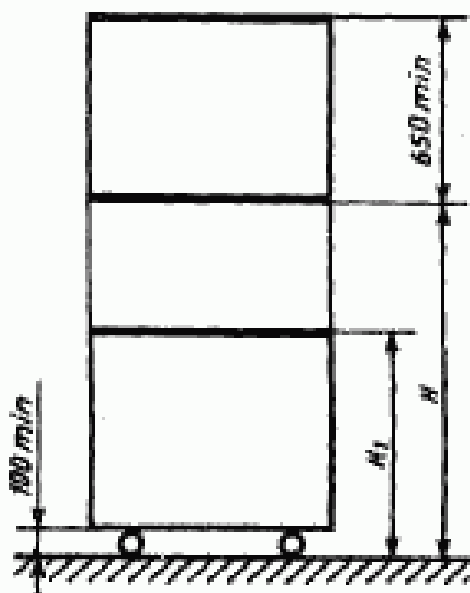


Рисунок 3

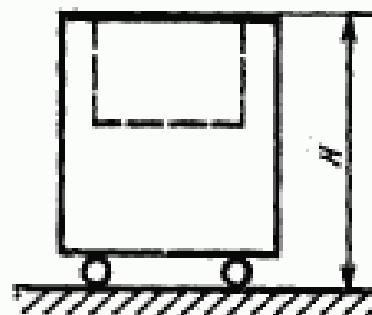


Рисунок 4

$H$  — высота основной рабочей поверхности для установки аппаратуры;

$H_1$  — высота вспомогательной плоскости для размещения пособий и принадлежностей;

$L \times B$  — размеры основной рабочей поверхности для установки аппаратуры;

$L_1 \times B_1$  — размеры вспомогательной плоскости для размещения пособий и принадлежностей.

Таблица 1

мм

Тип	<i>H</i>	<i>M</i> <sub>1</sub>	<i>L</i> × <i>B</i>	<i>L</i> <sub>1</sub> × <i>B</i> <sub>1</sub>
I	400—530	—	350 × 400	(300 × 400)
II	400—850	—	350 × 400	(300 × 400)
III	1200—1300	700—900	300 × 400	(250 × 300)
IV	1100—1200	700—900	350 × 800	(300 × 400)
V*	1100—1200	min 100	350 × 800	300 × 400
	400—850		350 × 400	
VI*	1200—1500	700—900	400 × 750**	400 × 750
	700—900	700—900	800 × 400	—
VII	1100—1200	700—900	800 × 500	—
VIII	1100—1300	—	400 × 500	—
IX	700—780	—		

\* Подставка имеет две рабочие поверхности.

\*\* Размеры не учитывают, если предусмотрено крепление телевизионного приемника к подставке.

Примечание — Размеры, заключенные в скобки, учитывают при наличии вспомогательных поверхностей.

3.2 Угол наклона основной поверхности подставок типов III, IV, V должен изменяться от 0 до 10°.

3.3 Внутренние размеры (в плане) ящиков для транспарантов в подставках типов I, II, III, IX должны быть не менее 340 × 340 мм, высота ящика — не менее 65 мм. За высоту ящика принимают расстояние от дна ящика до конструктивного элемента, ограничивающего высоту стопы транспарантов.

---

УДК 684.4:371.63:006.354    ОКС 97.140    К25    ОКП 56 2240

Ключевые слова: подставки, технические средства, типы, функциональные размеры

---

Редактор *В.П. Огурцов*  
Технический редактор *В.Н. Прусакова*  
Корректор *А.С. Черноусова*  
Компьютерная верстка *С.В. Рабова*

Изд. лиц. № 021007 от 10.08.95. Сдано в набор 09.04.96. Подписано в печать 03.06.96.  
Усл.печ.л. 1,63. Уч.-изд.л. 1,30. Тираж 327 экз. С3493. Зак. 264.

---

ИПК Издательство стандартов  
107076, Москва, Колодезный пер., 14.  
Набрано в Издательстве на ПЭВМ  
Филiaal ИПК Издательство стандартов — тип. "Московский печатник"  
Москва, Лялин пер., 6.